

Technische specificaties:

AIR DOME 12

Afmetingen

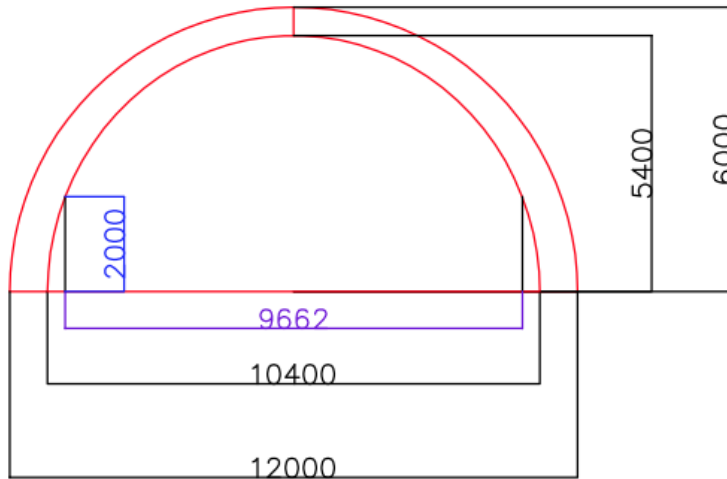
Diameter Buitenkant 12.00 m
Diameter Binnenkant 10.00 m
Hoogte 6.00 m

Oppervlaktes

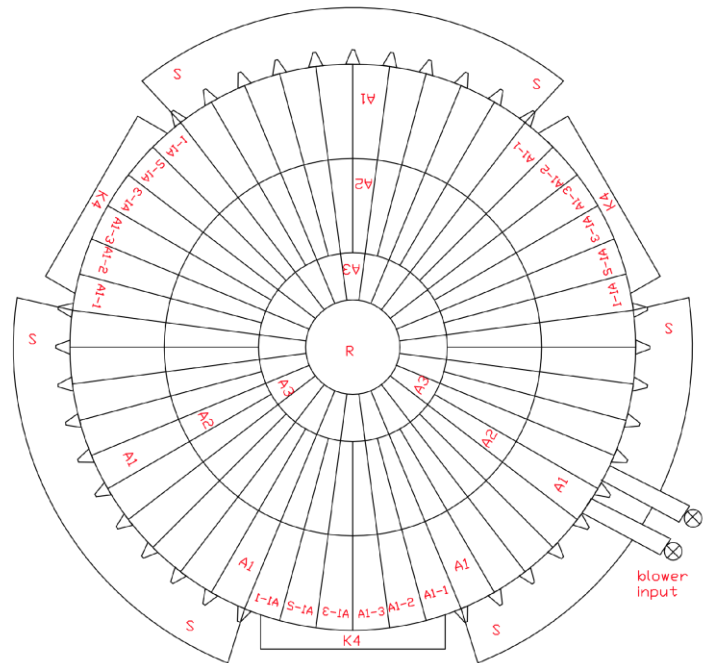
Buitenkant 113 m²
Binnenkant 78 m²
Minimale opbouwruimte 15x15m

In / uitgangen

Aantal 3
Hoogte 2.00 m
Breedte 2.20 m



top view dome 12mtr



Veiligheid

Windkracht tot en met 5
Brandblussers 2
Noodverlichting 3

Bevestiging

Ballastblokken 250 kg
Minimaal aantal 4
Max aantal 12
Grondpennen 80cm 12

Kleuren

Buitenkant Wit
Binnenkant Wit

Tijden

Opbouw tijd 45 – 60
Afbouw tijd 30 – 60
Team 2 - 3 prs

Elektriciteit

Blowers 2
Verbruik per blower 1.2 KVA
Aggregaat minimaal 10 KVA

Aantal stroomgroepen

Minimaal 2